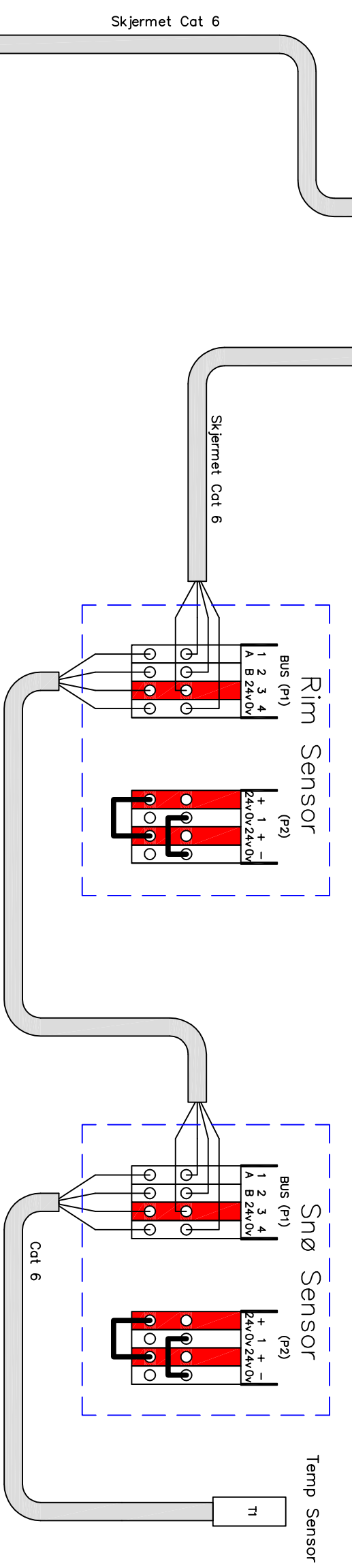
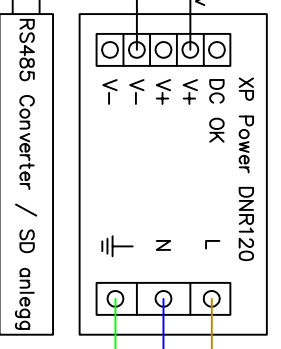
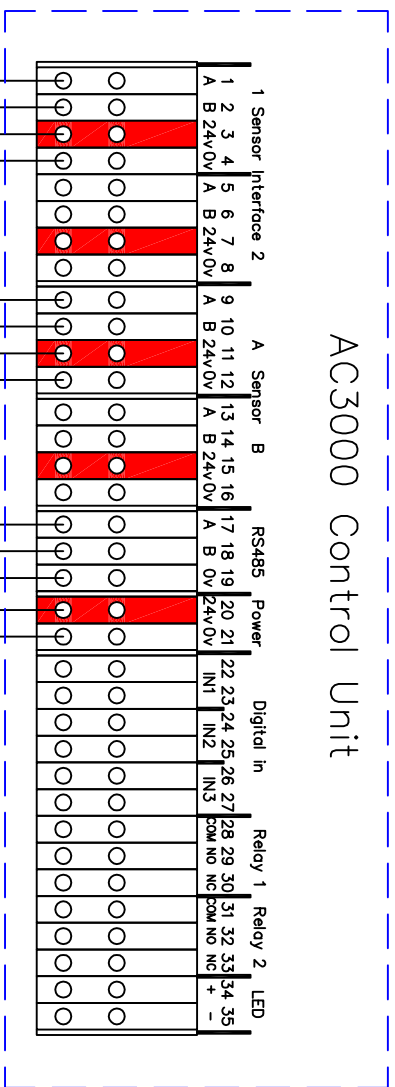
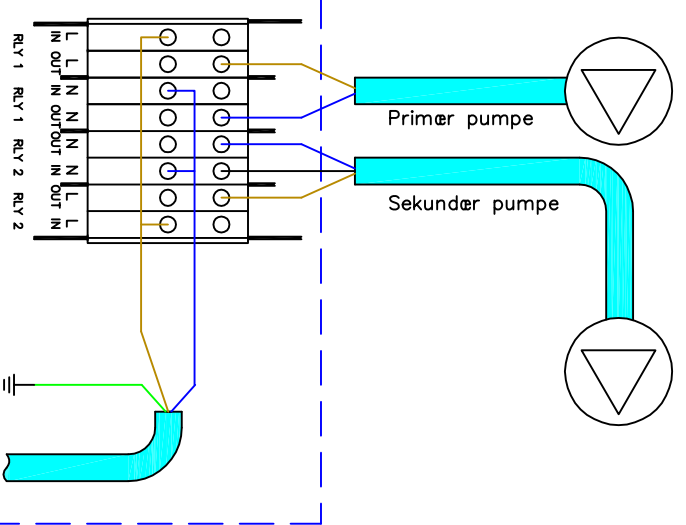
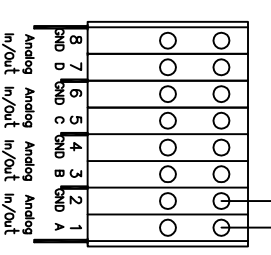
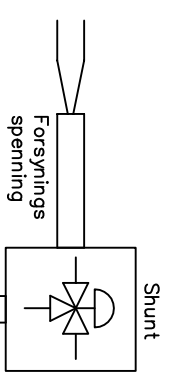
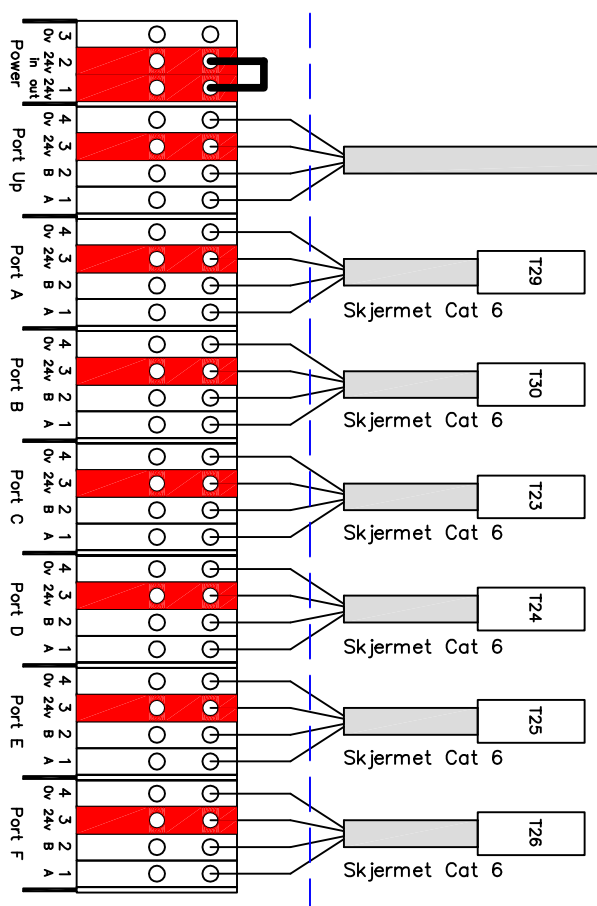


# AC3000 Control Unit



## Temperatursensorer



For all oppkobling med Skjernet CAT 6 kabel gjelder følgende farge konfigurasjon:

- A = Grønn
- B = Grønn/Hvit
- 24v = Blå-Brun-Orange (Tvinnes sammen)
- 0v = Blå/Hvit-Brun/Hvit-Orange/Hvit (Tvinnes sammen)

Meldedate:	Overflate:	Toleranse:
Dato: 28.11.14	Konstr./Teqnet: U.H.	Godkjent:
AC 3000		Målestokk:
Vannbærent bakke varme		Estimert for:
Hemnings:		Estimert over:
Beregning:		Rev: A
Tilfører:		04.4.025

