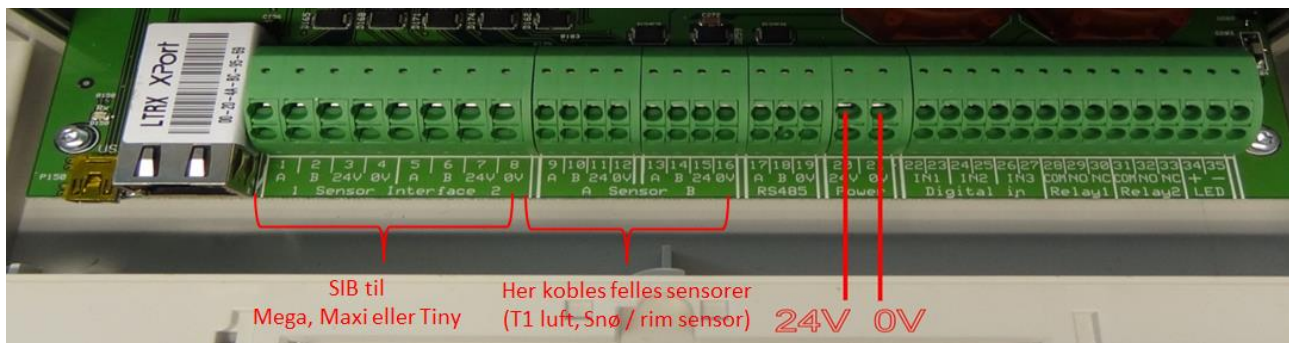
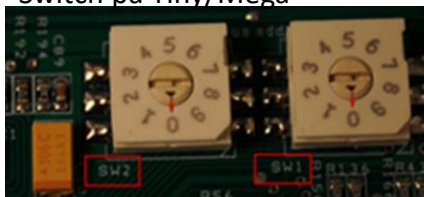


Hurtig guide for Aiwell Elektrisk bakke styring

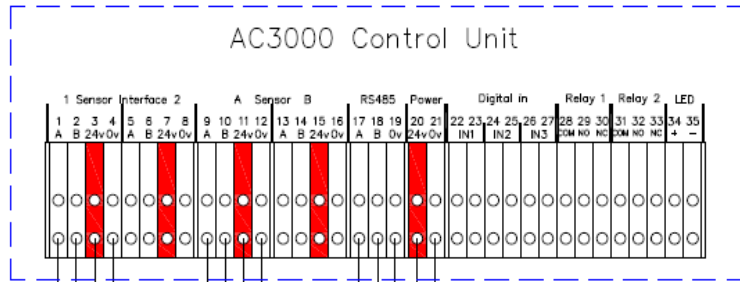


- Følere i bakken bør legges i trekkerør. Dette for å sikre følere.
- Kabel type : skjermet/UTP - Cat 6 kabel brukes både mellom AC3000, Tiny og Combi.
- **NB! Vær nøye med riktig tilkobling! Feilkobling kan kortslutte sensorer**
- Note! Ved tilkoblinger av Sensor Interface bus kabel, kan en sjekke mellom A og B ca 120 Ohm. Dette kan måles underveis på bus for å kvalitets sikre god tilkobling.
- Endemotstand skal kun settes på siste sensor Interface på busen (Tiny, Maxi eller Mega) Husk setting av brytere i.h.t vedlagt FDV ark (se bilde under)

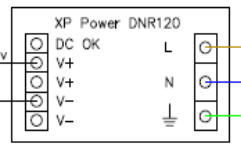
Switch på Tiny/Mega



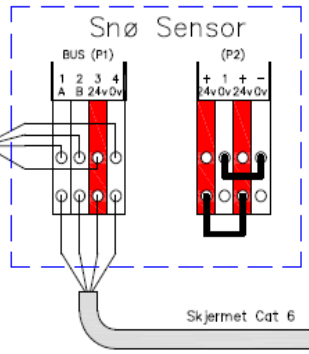
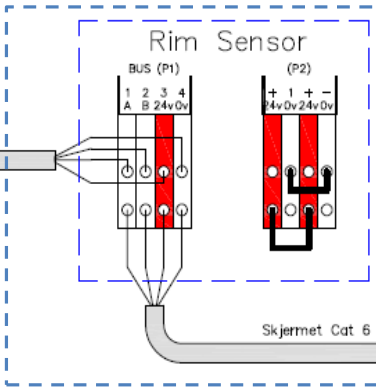
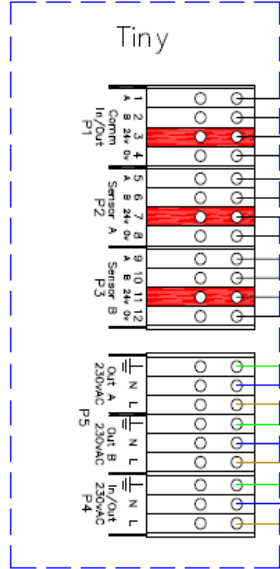
NB ! Dette er kun ment som en «komme i gang hjelp» Les bruks anvisning for full veiledning



230VAC IN



RS485 Converter / SD anlegg



Temp Sensor

T1

Værstasjon

For all oppkobling med Skjernet CAT 6 kabel gjelder følgende farge konfigurasjon:

- A = Grønn
- B = Grønn/Hvit
- 24v = Blå-Brun-Orange (Tvinnes sammen)
- 0v = Blå/Hvit-Brun/Hvit-Orange/Hvit (Tvinnes sammen)

Materiale:	Overflate:	Tolertans:
Dato:	Konstr./tegnst:	Godkjert:
	Wsketch:	

Plassering av værstasjon / kabling

- Skal stå så fritt og åpent som mulig (ikke under takutstikk)
- Minimum 2 meter fra hushjørne (for å unngå turbulens)
- Minimum 3 m opp fra bakken (unngå hæverket)
- Opptil 20 meter – ok med cat 6 , 3 og 3 ledere tvinnes sammen for + og –
- Opptil 30 meter - bruk 2,5m2 PR kabel for + og –
- Over 30 meter kabling må det brukes eget power nær værstasjon.

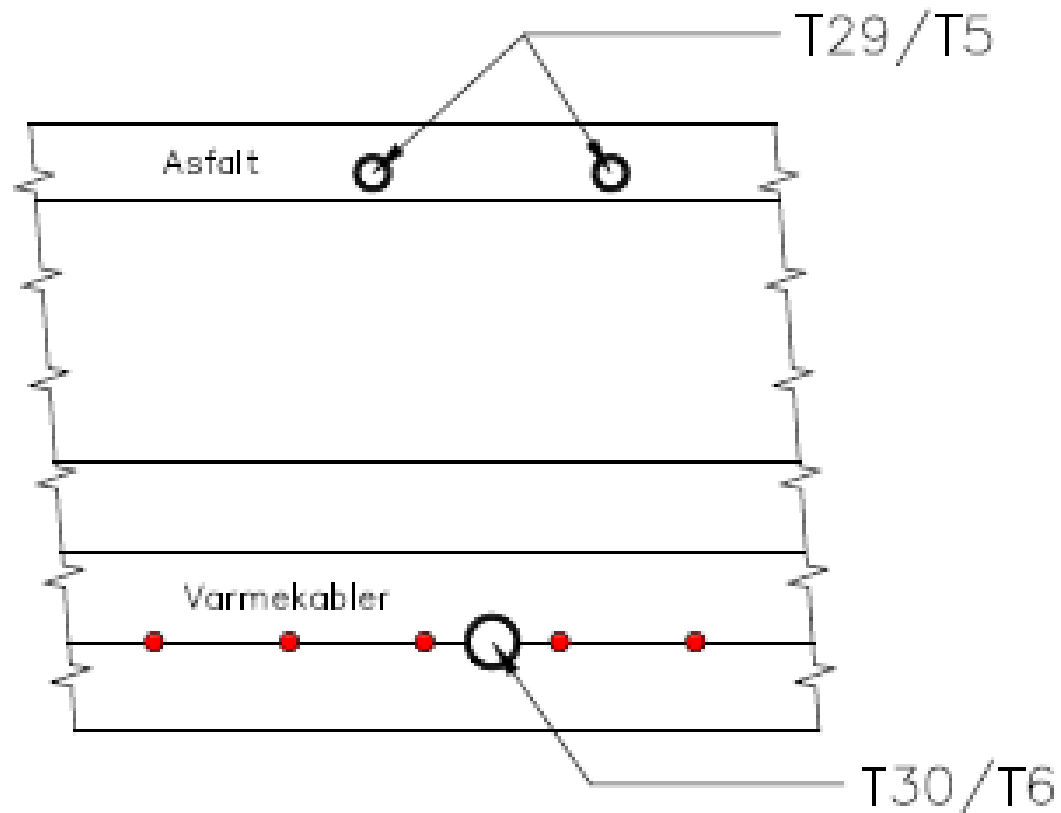
Eksempler på plassering



Følere for snø-smelt bakke:

- T29/T5 overflate bakke, ca 1-2 cm under overflate.
- T30/T6 mellom rør/varmekabler.

Anbefaler å legge følere i trekkerør

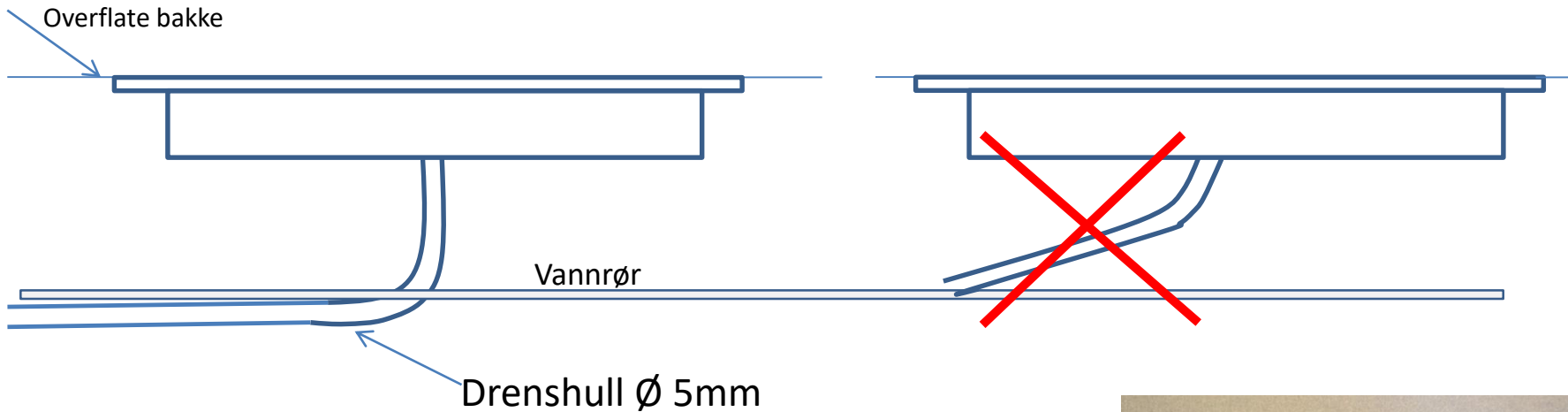


Bakkeføler med ramme

Monterings anvisning

AIWELL

Sikrer tak -
Sparer mye energi



- Trekkerør legges like dypt som rørsløyfer.
- Ytter diameter 25mm, fortrinnsvis glatt rør.
- Trekkerør legges samtidig med varmerør
- Ramme legges ned samtidig med støp/asfalt/stein legging
- Føler monteres/trekkes etter ramme og tilførsel er montert



Bakkeføler med ramme

AIWELL

Sikrer tak -
Sparer mye energi

