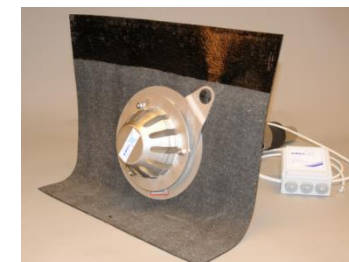


# Hurtig guide for Aiwell taksluk

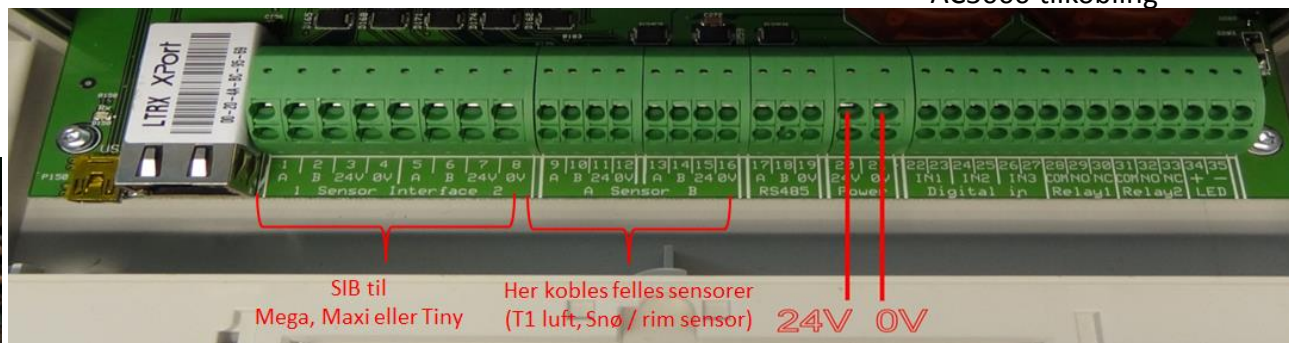
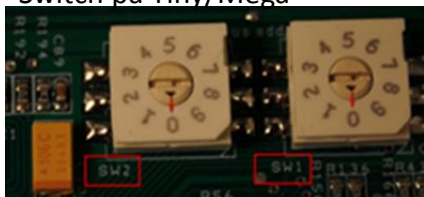


- Kabel type : Skjermet Cat 6  
kabel brukes både mellom AC3000, Tiny og Combi.
- **NB! Vær nøye med riktig tilkobling! Feilkobling kan kortslutte sensorer**
- **BUS kabler skal kobles rett i Aiwell utstyr, ikke via tavle skinner !**
- Note! Ved tilkoblinger av Sensor Interface bus kabel, kan en sjekke mellom A og B ca 120 Ohm. Dette kan måles underveis på bus for å kvalitets sikre god tilkobling.
- Endemotstand skal kun settes på **siste** sensor Interface på busen (Tiny eller Mega)
- Husk setting av switch på Tiny i.h.t vedlagt FDV ark (se bilde under)
- Dersom spenning faller under 21V skal det benyttes ekstra power supply. Se tegning side 4.
- Dersom 2 eller flere power, settes bryter på power fra «single» til «Parallell»



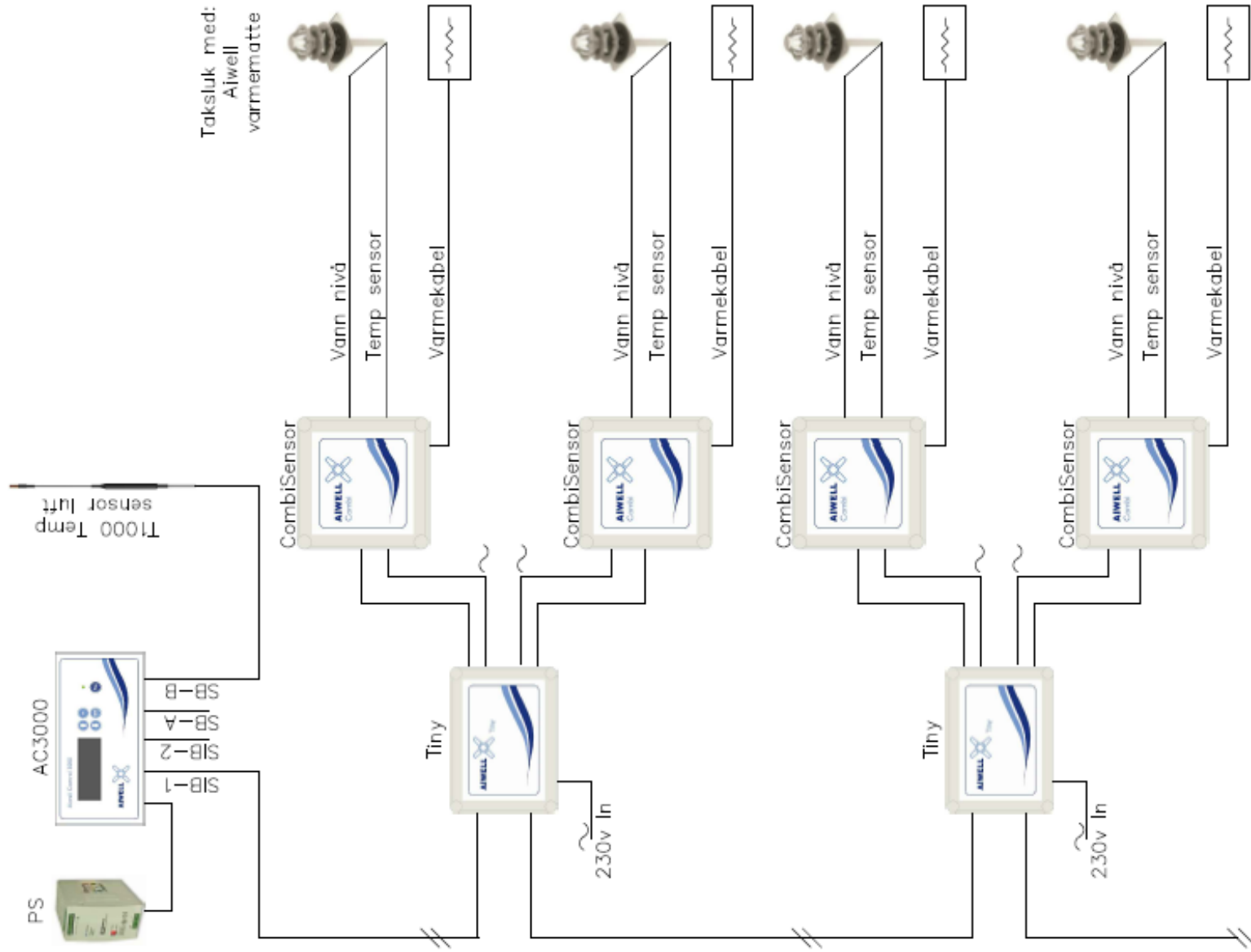
AC3000 tilkobling

Switch på Tiny/Mega



**NB ! Dette er kun ment som en «komme i gang hjelp» Les bruks anvisning for full veiledning**

Sensor Interface Bus. Bruk kabel cat6 m/skjerm eller tilsvarende.



Tilkobling for evt flere enheter

På siste SIBus, monter endemotstand

Produkt oversikt AC3000

Tegningnr:

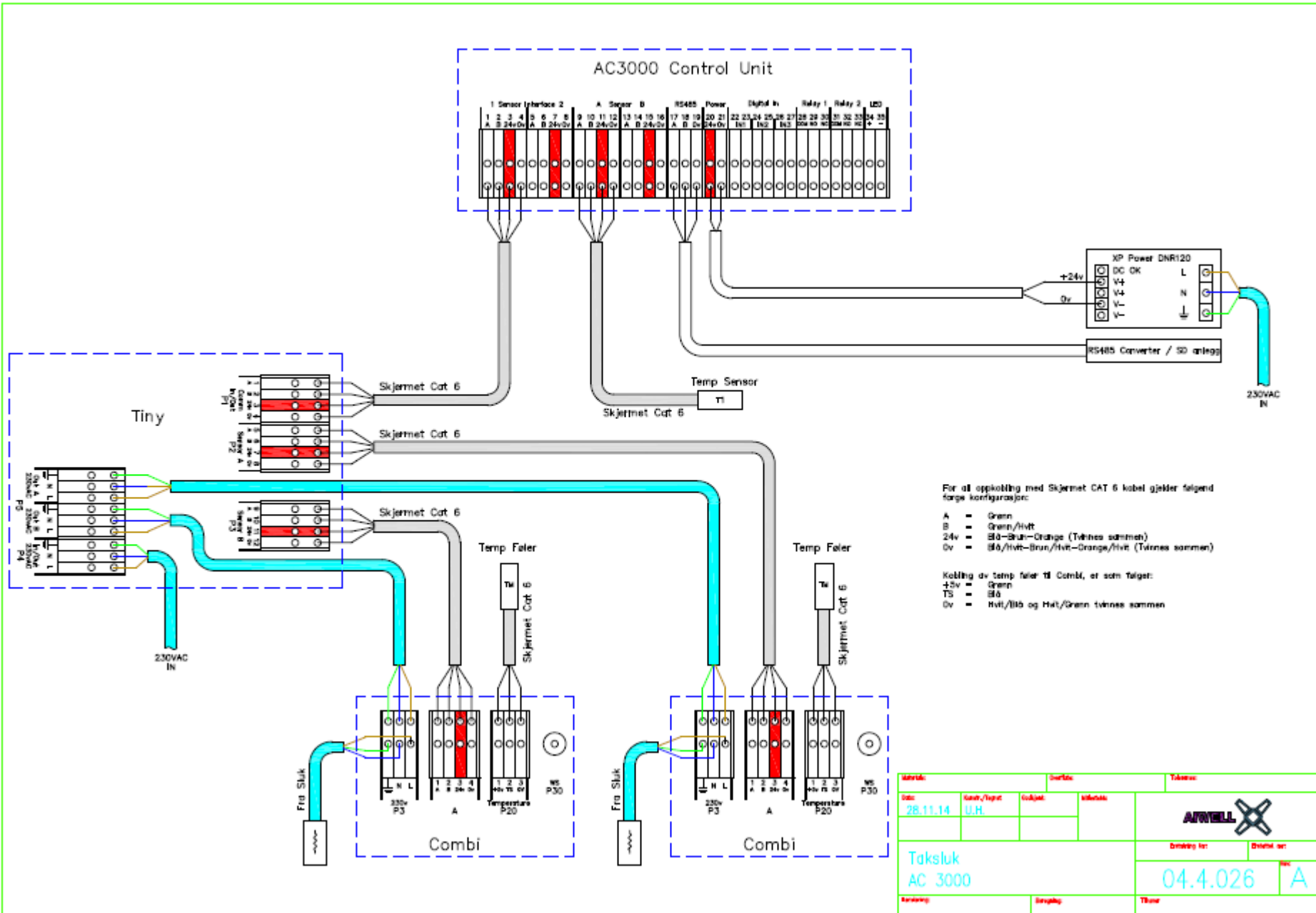
Taksluk

04.4.015

Revisjon:

A





For all oppkobling med Skjernet CAT 6 kabel gjelder følgende farge konfigurasjoner:

- A = Grønn
- B = Grønn/Hvitt
- 24v = Blå-Brun-Orange (Tåhnes sømmet)
- 0v = Blå/Hvitt-Brun/Hvitt-Orange/Hvitt (Tåhnes sømmen)

Kobling av temp føler til Combi, er som følger:

- +5v = Grønn
- TS = Blå
- 0v = Hvitt/Blå og Hvit/Grønn tvinned sammen

Dato:		Graf./Type:		Driftstid:		Tåhnes:	
28.11.14		U.H.					
Taks luk				Driftstid:		Driftstid:	
AC 3000				04.4.026		A	
Anvend:		Bruk:		Type:			

# Oversikts bilde, Tiny og Combi tilkobling

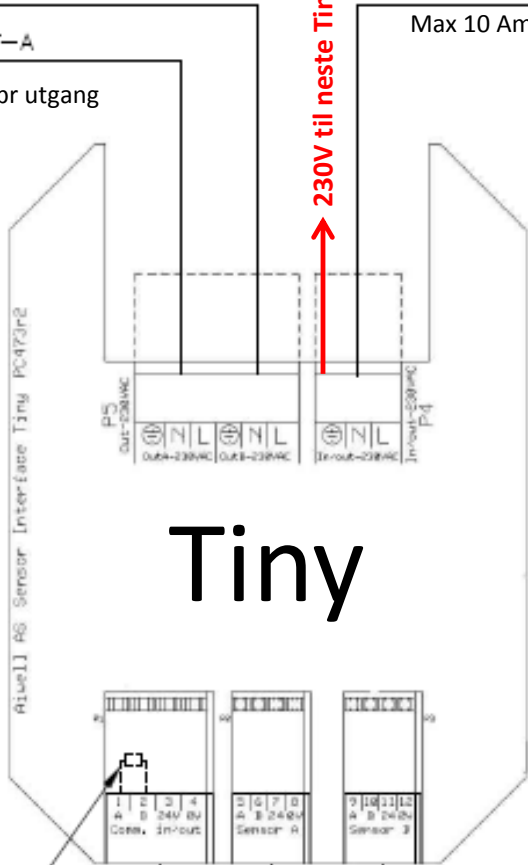


230VAC to OUT-B  
230VAC to OUT-A  
Max 5 Amp pr utgang

230v in fra nett  
Max 10 Amp

- A = 230V
  - B = Temp sensor
  - C = Last Sensor
  - D = Coax fra vann sensor
- A, B og C er ferdig koblet fra Aiwell

↑ 230V til neste Tiny

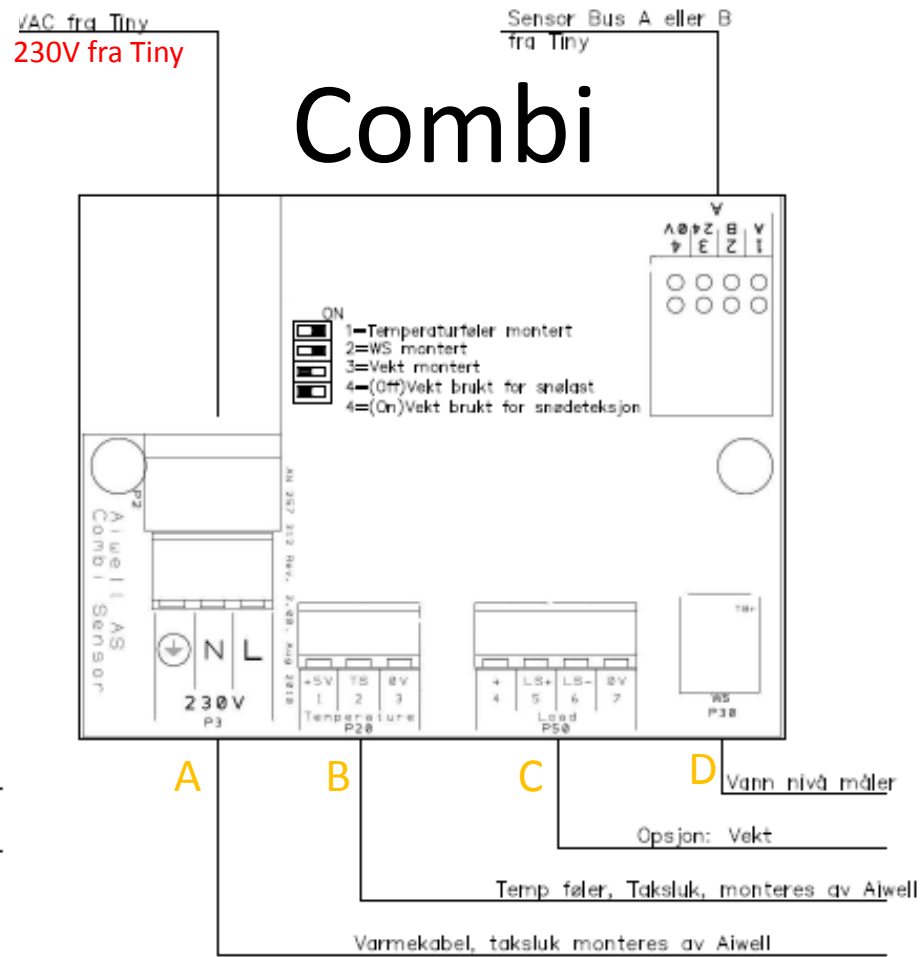


## Tiny

Endemotstand monteres på siste SI. (Uansett SI type)

Overordnet Bus (SBI-1)  
Mellom AC3000 og opptil 99 sensorer Interfacer

Tilkobling:  
A: Grønn  
B: Grønn/Hvit  
24v: Blå-Brun-Orange  
0v: Blå/Hvit-Brun/Hvit-Orange/Hvit



## Combi

A 230V fra Tiny

B Sensor Bus A eller B fra Tiny

C Sensor Bus A

D Vann nivå måler

Opsjon: Vekt

Temp føler, Taksluk, monteres av Aiwell

Varmekabel, taksluk monteres av Aiwell