

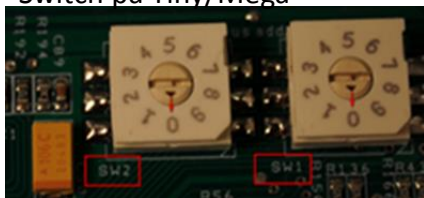
Hurtig guide for Aiwell taksluk med varmematte



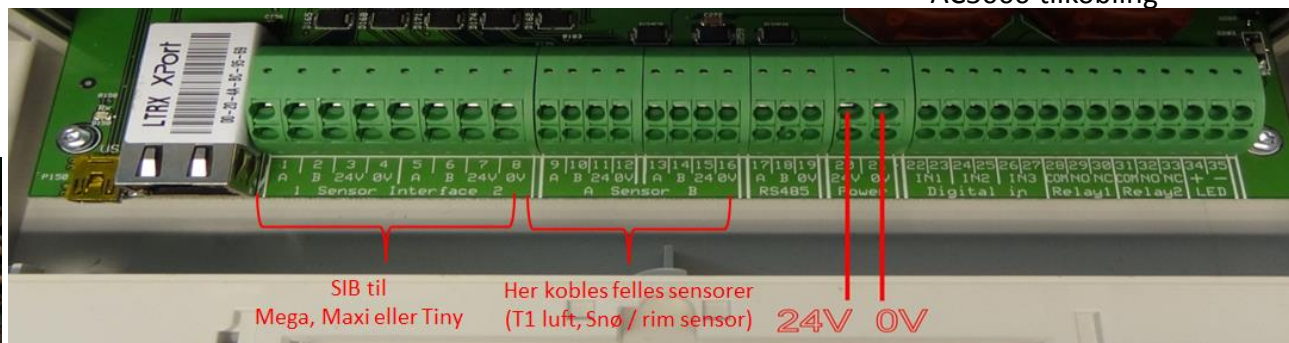
- Kabel type : BUS kabel / skjermet Cat 6 kabel brukes både mellom AC3000, Tiny og Combi.
- **NB! Vær nøye med riktig tilkobling! Feilkobling kan kortslutte sensorer**
- Note! Ved tilkoblinger av Sensor Interface bus kabel, kan en sjekke mellom A og B ca 120 Ohm. Dette kan måles underveis på bus for å kvalitets sikre god tilkobling.
- Endemotstand skal kun settes på siste sensor Interface på busen (Tiny eller Mega)
- Husk setting av switch på Tiny i.h.t vedlagt FDV ark (se bilde under)
- Dersom spenning faller under 21V skal det benyttes ekstra power supply.



Switch på Tiny/Mega

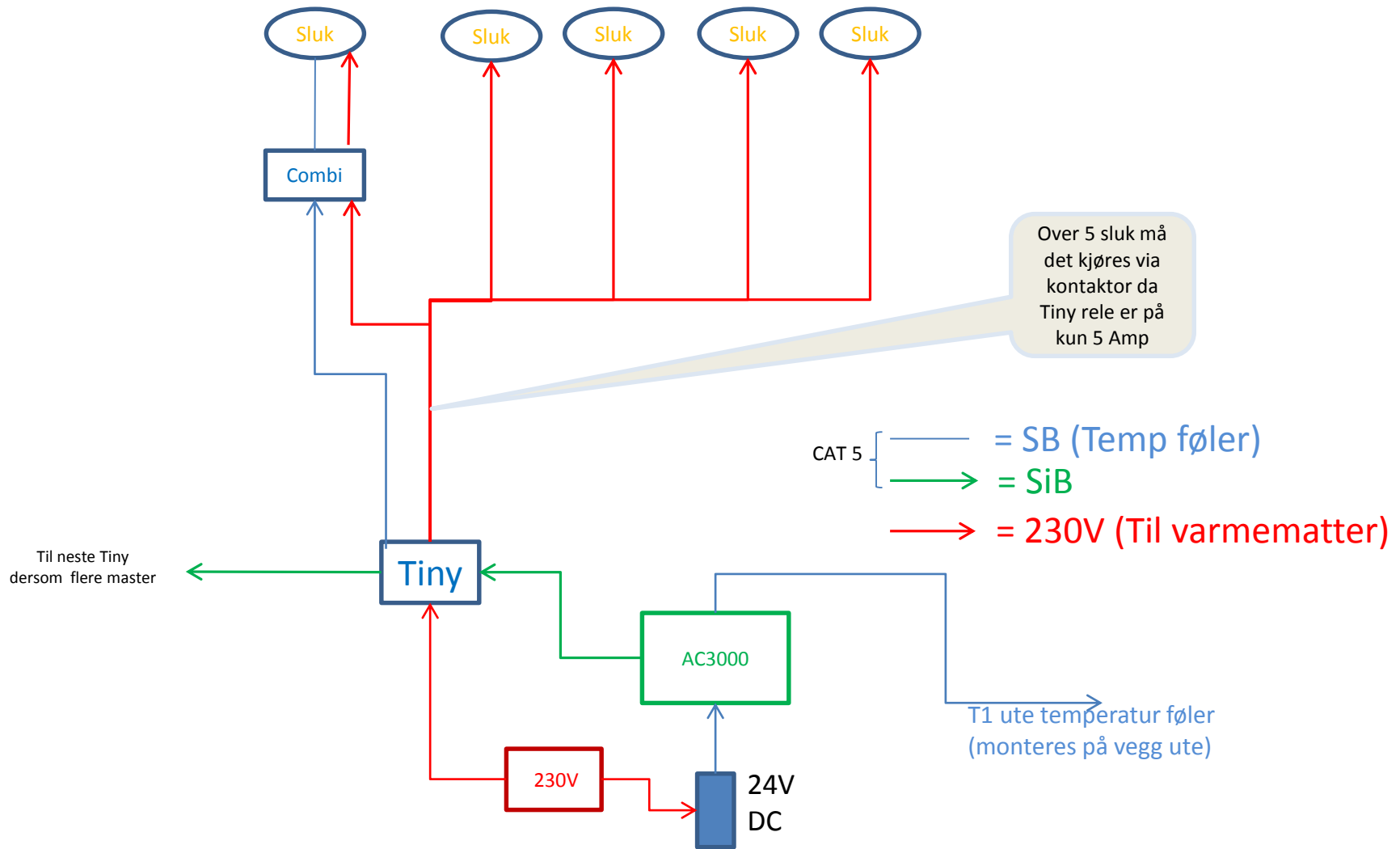


AC3000 tilkobling

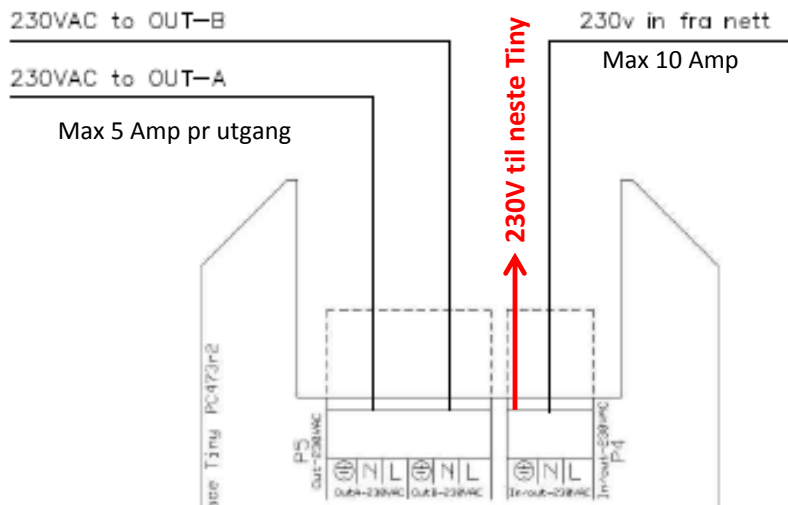


NB ! Dette er kun ment som en «komme i gang hjelp» Les bruks anvisning for full veiledning

Koblings skjema for Aiwell slave sluk – Taksluk program



Oversikts bilde, Tiny og Combi tilkobling



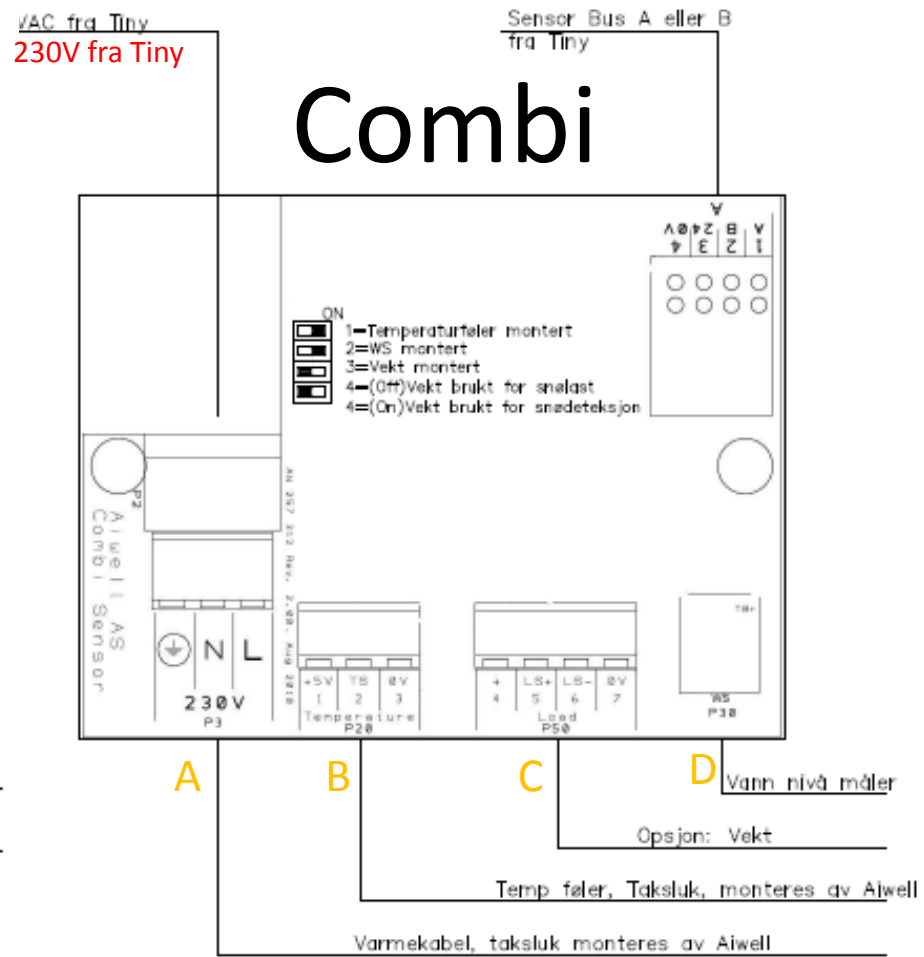
Tiny

Endemotstand monteres på siste SI. (Uansett SI type)

Overordnet Bus (SBI-1)
Mellom AC3000 og opptil 99 sensorer Interfacer

- Tilkobling:
- A: Grønn
 - B: Grønn/Hvit
 - 24v: Blå-Brun-Orange
 - 0v: Blå/Hvit-Brun/Hvit-Orange/Hvit

- A = 230V
 - B = Temp sensor
 - C = Last Sensor
 - D = Coax fra vann sensor
- A, B og C er ferdig koblet fra Aiwell



Combi

- 1=Temperaturføler montert
- 2=WS montert
- 3=Vekt montert
- 4=(Off)Vekt brukt for snelast
- 4=(On)Vekt brukt for snedeteksjon

A B C D Vann nivå måler

Opsjon: Vekt

Temp føler, Taksluk, monteres av Aiwell

Varmekabel, taksluk monteres av Aiwell